



## Europäische Aspekte der Windintegration

6. Flensburger Windenergie-Forum 20.04.2006  
E.ON Netz GmbH, Dr Urban Keussen

## Windenergieintegration – (k)ein nationales Thema ?

These 1 : *Deutschland ist Windweltmeister*  
➔ Europa kann von positiven und negativen Erfahrungen lernen

These 2 : *Elektronen kennen keine Staatsgrenze*  
➔ Netzintegration von Wind ist kein deutsches Thema mehr

These 3 : *Wind als integraler Teil des europäischen Energiemarkts*  
➔ Sonderbehandlung Wind schadet der effizienten Integration

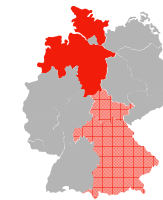
## Windenergieintegration – (k)ein nationales Thema ?

These 1 : *Deutschland ist Windweltmeister*  
➔ Europa kann von positiven und negativen Erfahrungen lernen

These 2 : *Elektronen kennen keine Staatsgrenze*  
➔ Netzintegration von Wind ist kein deutsches Thema mehr

These 3 : *Wind als integraler Teil des europäischen Energiemarkts*  
➔ Sonderbehandlung Wind schadet der effizienten Integration

## E.ON Netz als Centre Court für Wind in Europa



~ 1/2



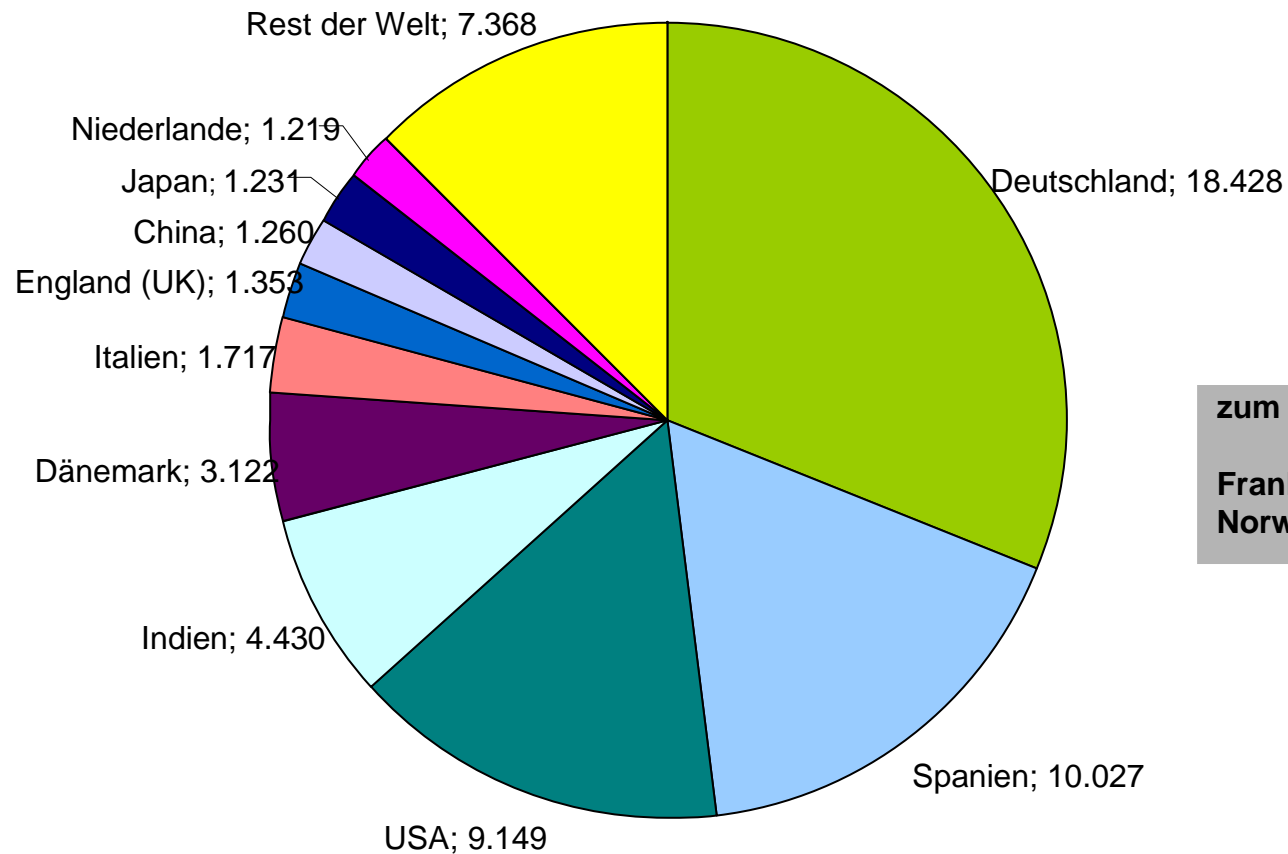
~ 1/5

**EU 25**  
**40.500 MW**

**Deutschland**  
**18.400 MW**

**E.ON Netz**  
**7.600 MW**

# Windweltmeister Deutschland



**zum Vergleich:**  
 Frankreich: 757  
 Norwegen: 267

**Summe weltweit:  
59.304 MW**

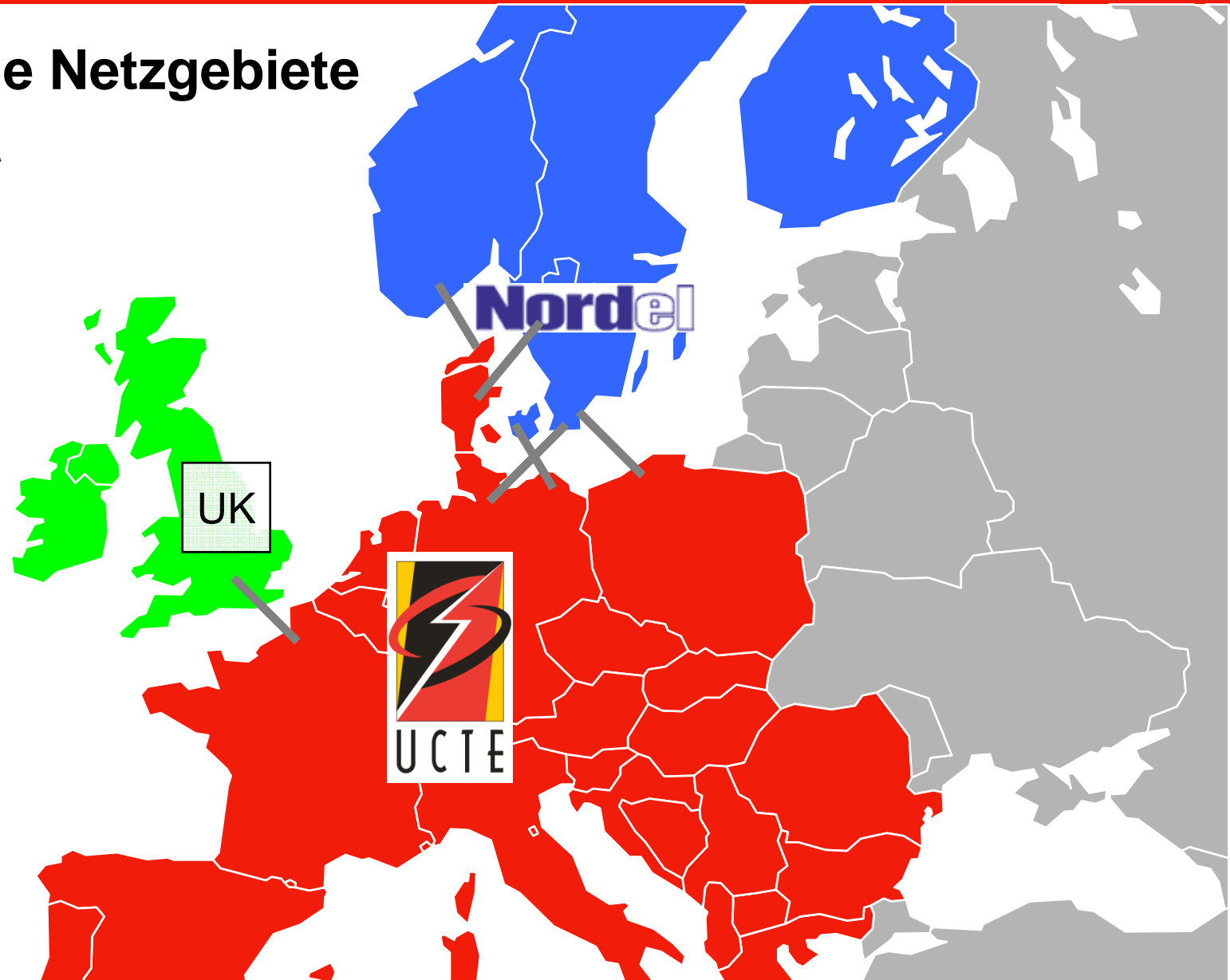
## Windenergieintegration – (k)ein nationales Thema ?

These 1 : *Deutschland ist Windweltmeister*  
➡ Europa kann von positiven und negativen Erfahrungen lernen

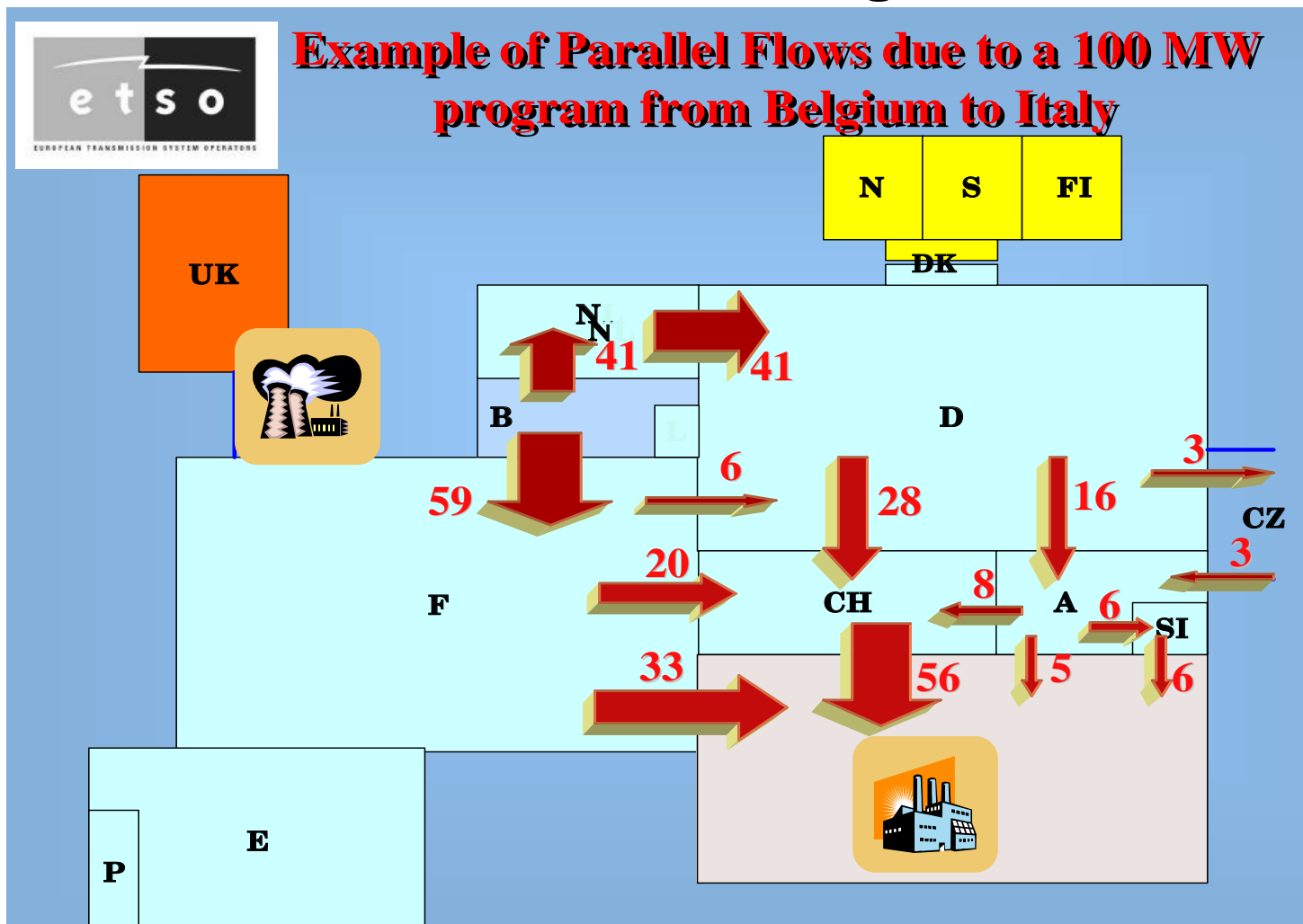
These 2 : *Elektronen kennen keine Staatsgrenze*  
➡ Netzintegration von Wind ist kein deutsches Thema mehr

These 3 : *Wind als integraler Teil des europäischen Energiemarkts*  
➡ Sonderbehandlung Wind schadet der effizienten Integration

## Synchrone Netzgebiete in Europa

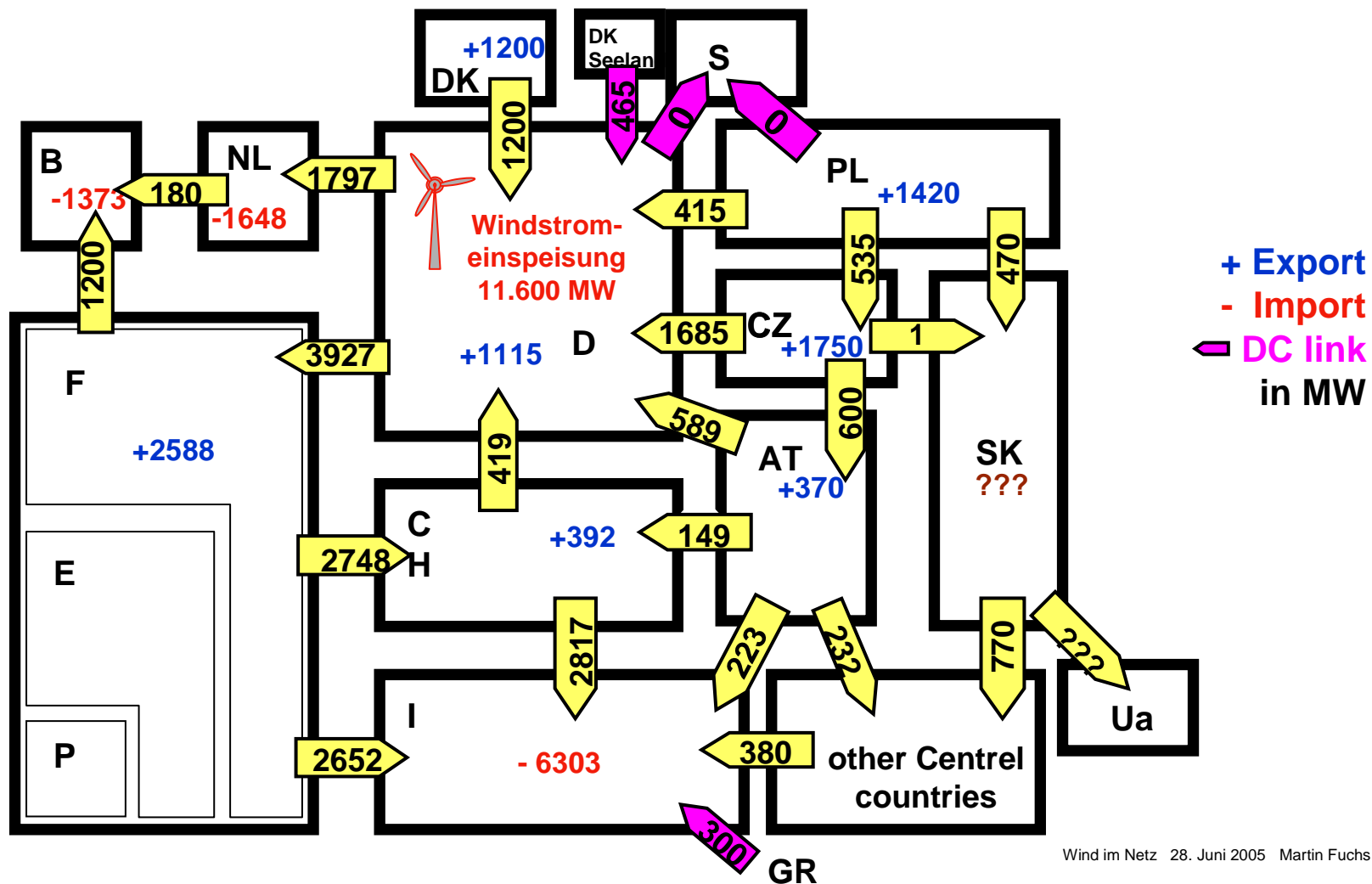


# Elektronen kennen keine Staatsgrenzen



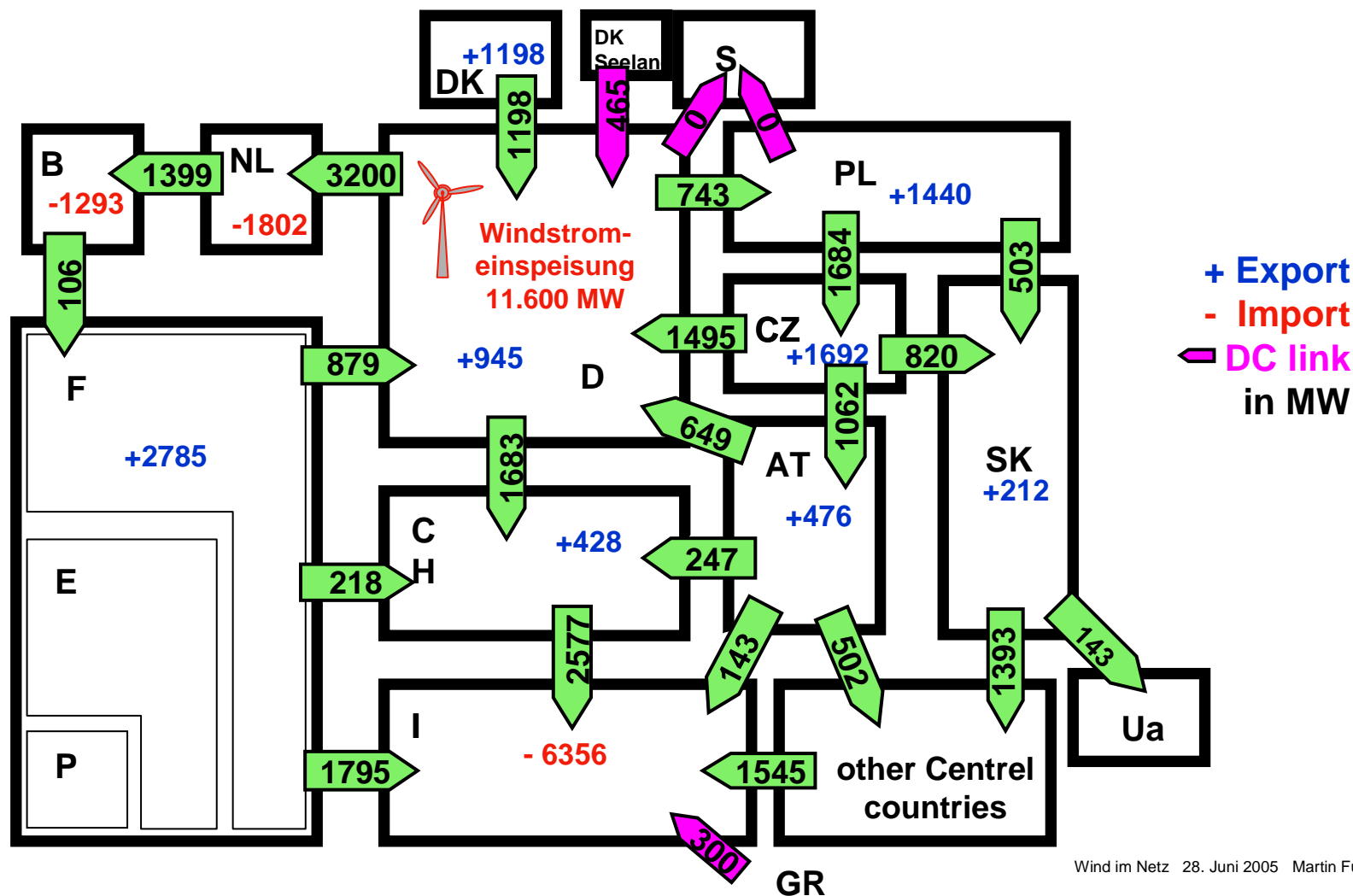
# Windstrom einspeisung in D beeinträchtigt Nachbarländer

Bsp.: 17.11.2004, 19:00 h – Austauschprogramm



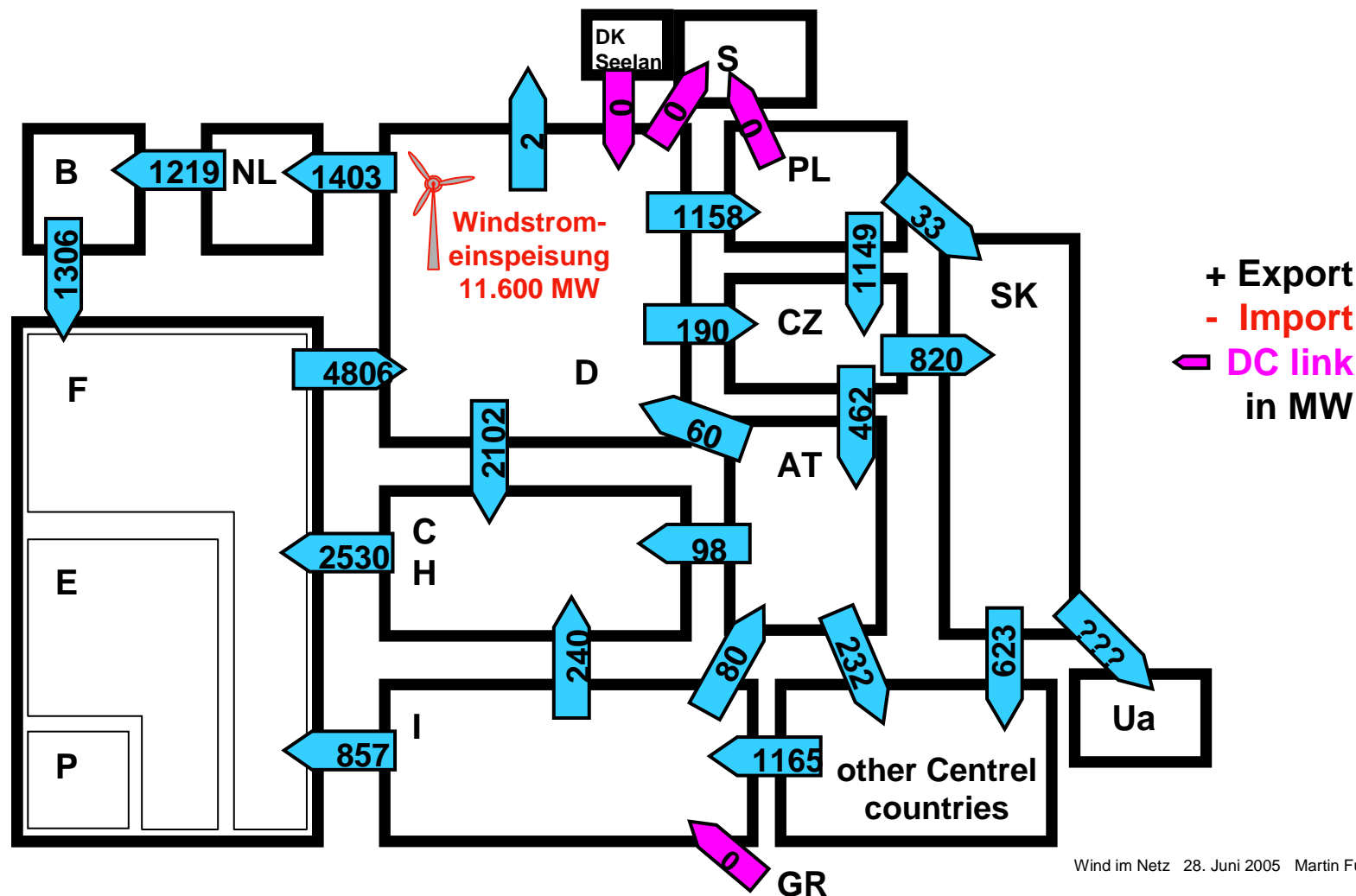
# Windstromeinspeisung in D beeinträchtigt Nachbarländer

Bsp.: 17.11.2004, 19:00 h – **Tatsächlich eingetretene physikalische Austausche**



# Windstromeinspeisung in D beeinträchtigt Nachbarländer

Bsp.: 17.11.2004, 19:00 h – Diff. zw. physik. Lastfluss u. Austauschprogramm



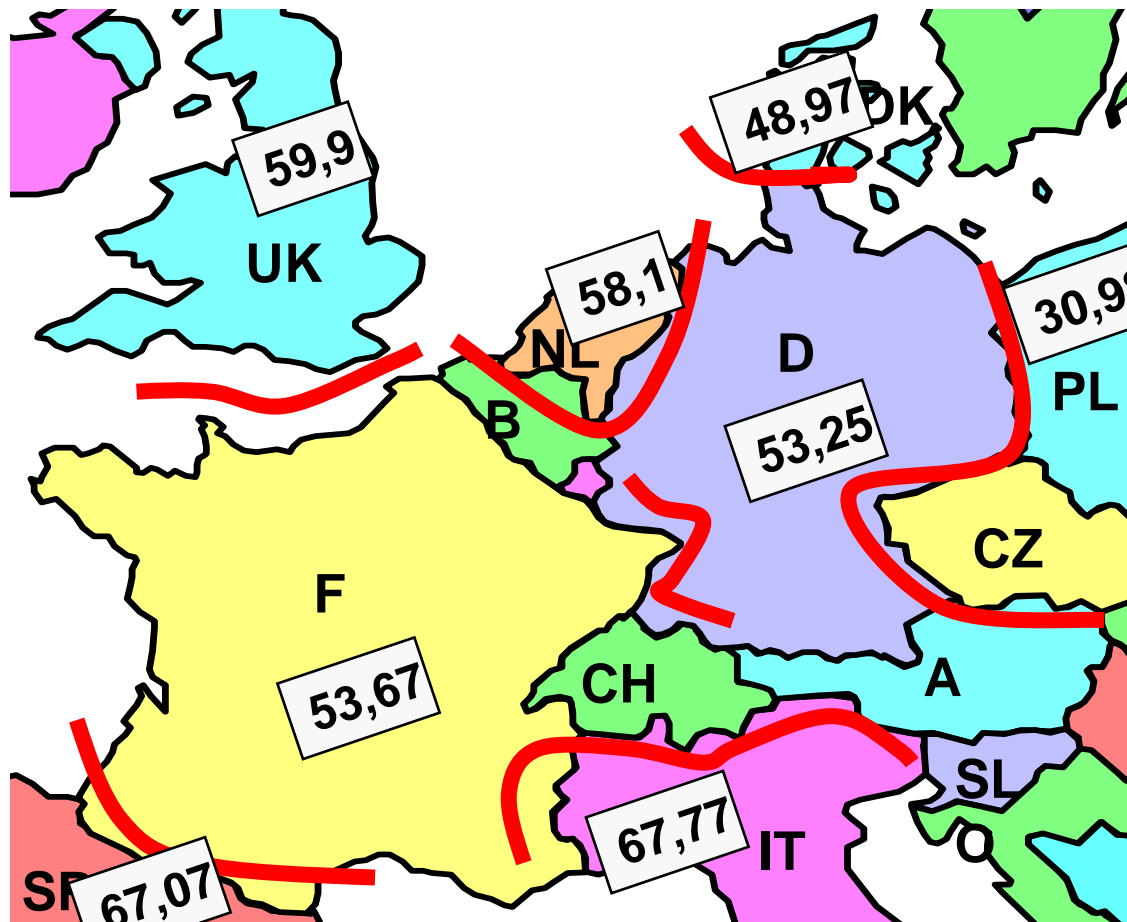
## Windenergieintegration – (k)ein nationales Thema ?

These 1 : *Deutschland ist Windweltmeister*  
➡ Europa kann von positiven und negativen Erfahrungen lernen

These 2 : *Elektronen kennen keine Staatsgrenze*  
➡ Netzintegration von Wind ist kein deutsches Thema mehr

These 3 : *Wind als integraler Teil des europäischen Energiemarkts*  
➡ Sonderbehandlung Wind schadet der effizienten Integration

## Marktpreisdifferenzen treiben Handelsgeschäfte



Marktpreisdifferenzen sind Treiber der Cross-Border Geschäfte

Kuppelleitungen originär nicht für Handelsgeschäfte gebaut

Politik und Unternehmen drängen auf Import/Exportorientierung

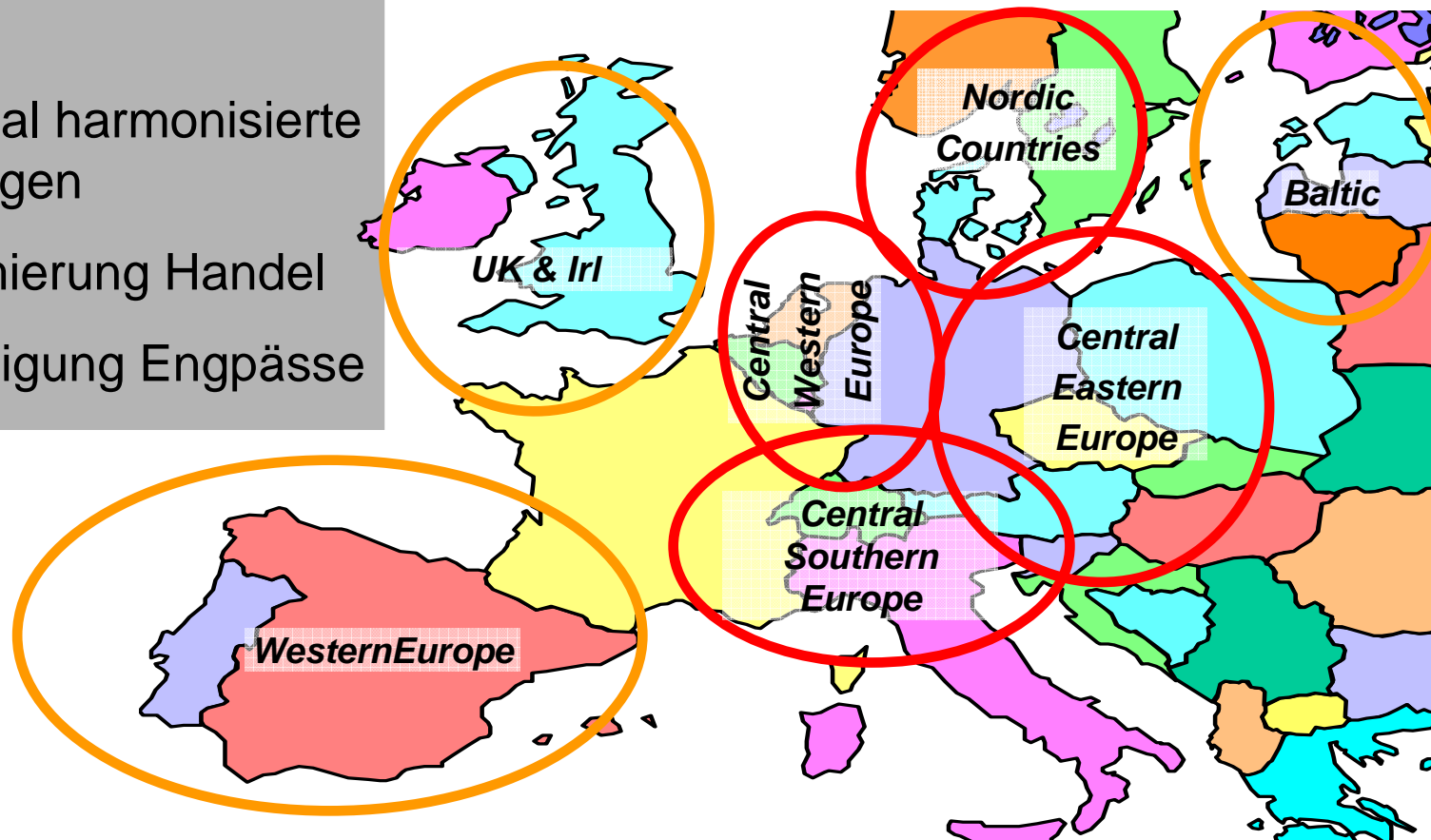
→ Engpässe in Europa

Börsenpreis für 'Baseload' am 15.9.05

## EU – Initiative: Mini-Foren + Regional Initiative

Ziele:

- regional harmonisierte Lösungen
- Maximierung Handel
- Beseitigung Engpässe

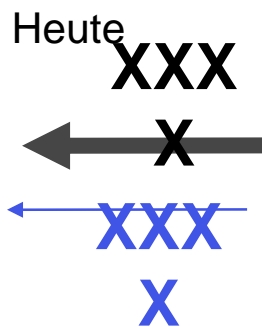


# Wind und Handel im Wettstreit um Netzkapazität

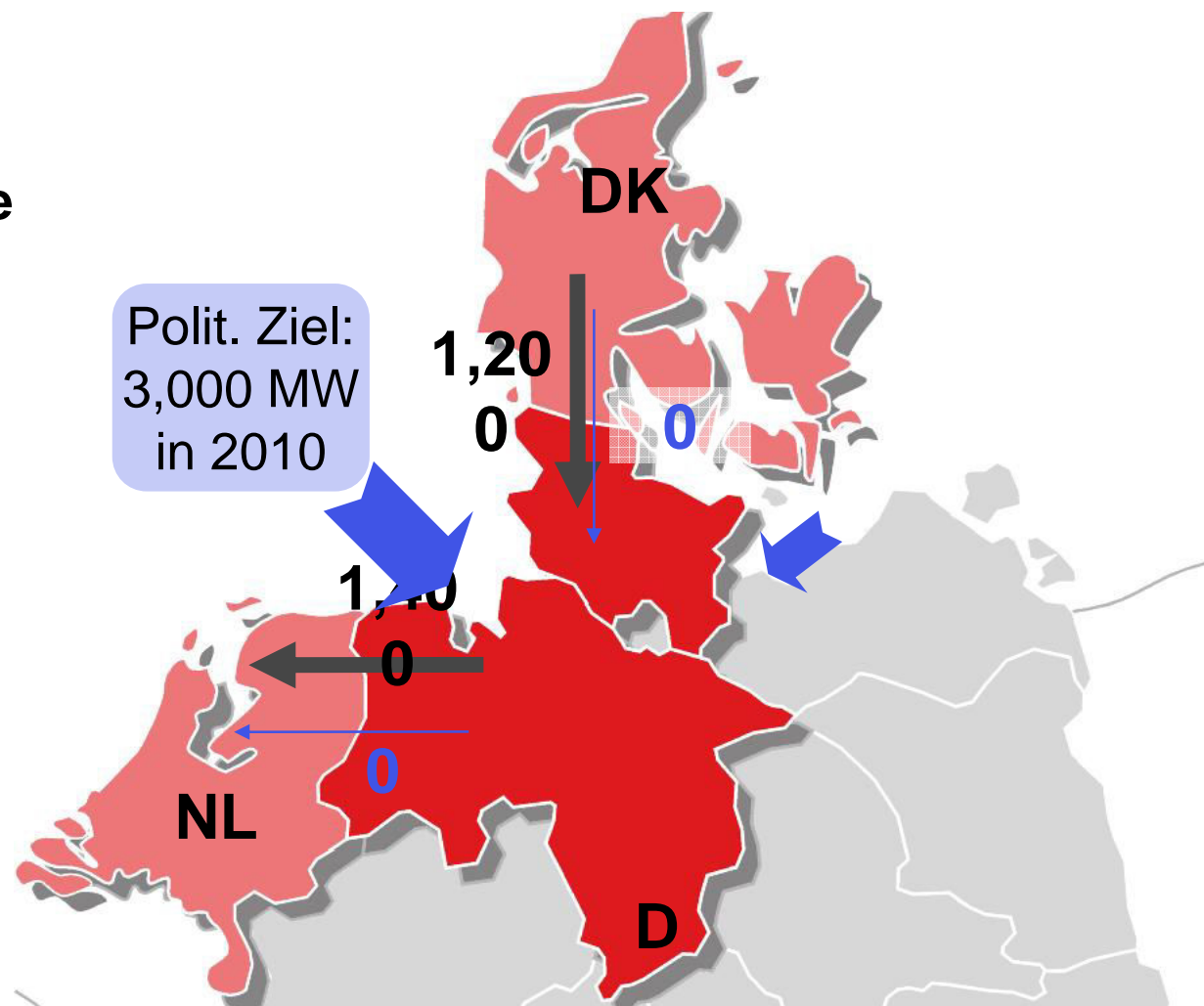
Windenergie offshore



Kuppelkapazitäten



Schätzung für 2010  
Starkwind ohne Netzerweiterung,



## Windenergieintegration – (k)ein nationales Thema ?

These 1 : *Deutschland ist Windweltmeister*  
➔ Europa kann von positiven und negativen Erfahrungen lernen

These 2 : *Elektronen kennen keine Staatsgrenze*  
➔ Netzintegration von Wind ist kein deutsches Thema mehr

These 3 : *Wind als integraler Teil des europäischen Energiemarkts*  
➔ Sonderbehandlung Wind schadet der effizienten Integration



## Europäische Aspekte der Windintegration

6. Flensburger Windenergie-Forum 20.04.2006  
E.ON Netz GmbH, Dr Urban Keussen